

GROVE

MOTOREINBAU
ENGINE ATTACHMENT

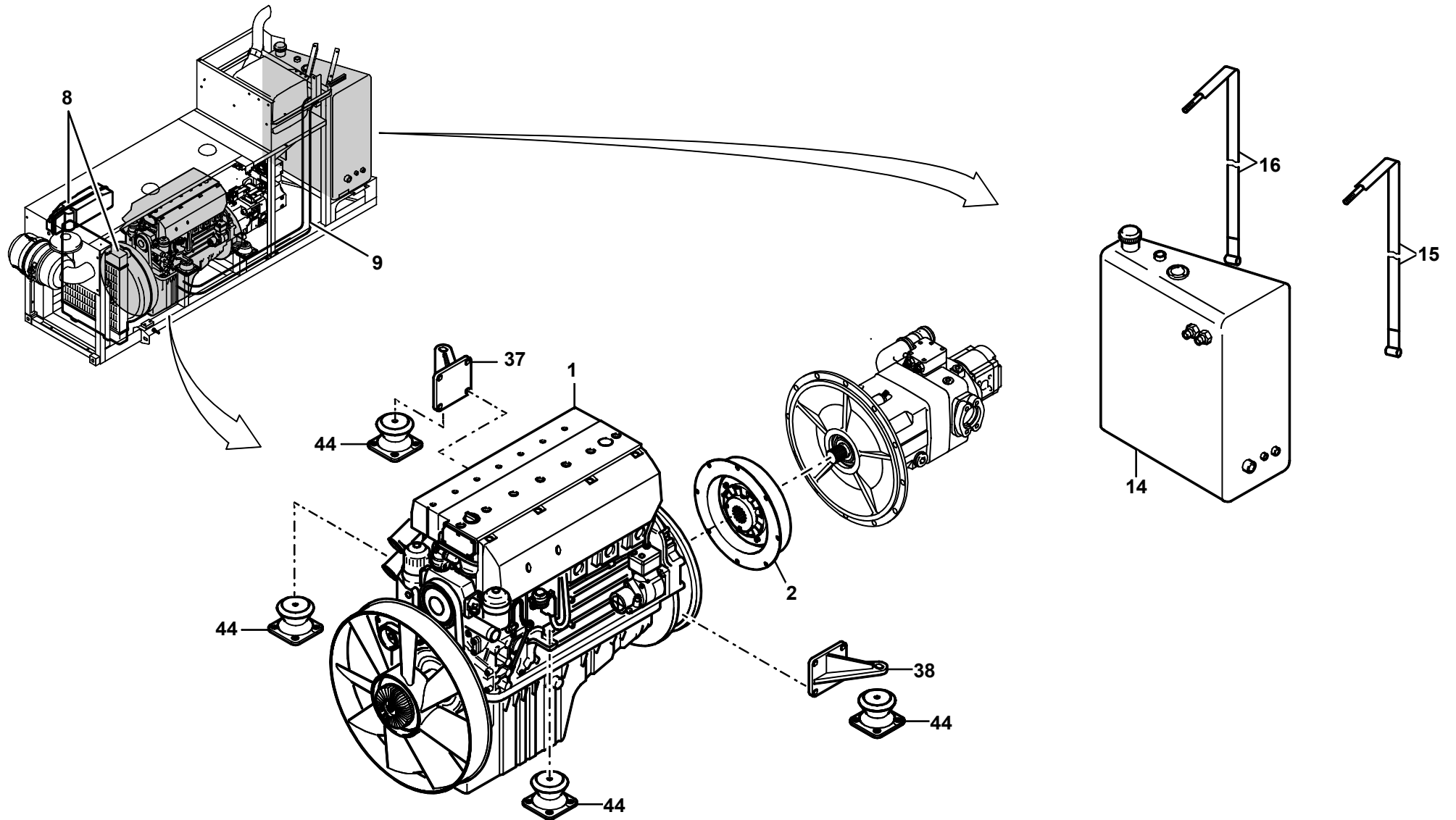
BILDTAFEL
PICTORIAL DISPLAY

05.02

3012913-ETL G

1/2

GMK 5100
BE 660
G 626



GROVEMOTOREINBAU
ENGINE ATTACHMENTBILDТАFEL
PICTORIAL DISPLAY

05.02

3012913-ETL G

2/2

GMK 5100
BE 660
G 626